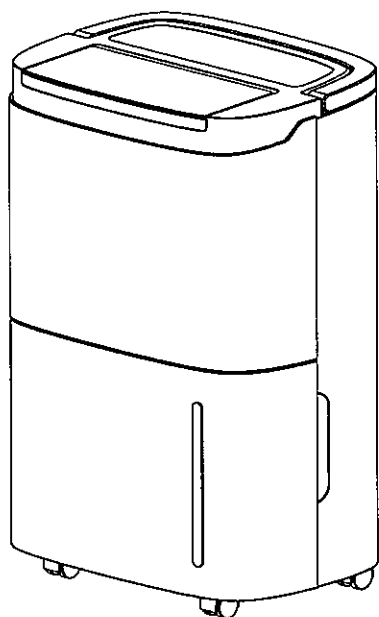




除濕機

安裝使用說明書



使用前請仔細閱讀說明書 本說明書包含服務
指南，請務必妥善保管

技術參數.....	2-4
安全警示.....	5
常見問題.....	6
安裝.....	7
組件.....	8
控制面板	9
操作方法.....	10
排水.....	11-12
保養.....	13
故障排除.....	14
附件.....	15

技術參數

1. 除濕量在室溫30°C，RH80%時測得，隨著工況的變化而有所變化。
2. 由於產品改良，下述參數可能會有所更改，請以產品銘牌參數為準。
3. 工作溫度範圍為5~32°C，若室溫超過此範圍，機器允許不工作。
4. 名義除濕量是在室溫27°C，RH60%時測得，隨着工況的變化而會有所變化。

型號	DC-20KA
除濕量(L/D)	19.5
名義除濕量 (kg/h)	0.5
製冷劑(g)	180(R134A)
使用房間最小面積(m ²)	18
使用環境溫度(°C)	5~32
額定功率(W)	240
額定電流(A)	1.1
最大輸入功率(W)	320
最大輸入電流(A)	1.5
電源(V~/Hz)	220V~240V/50Hz
噪音[dB (A)]	46
水箱容積(L)	4.2
外形尺寸mm(長×寬×高)	343×512×240
電源線規格(mm ²)	3×0.75

技術參數

1. 除濕量在室溫30°C，RH80%時測得，隨著工況的變化而有所變化。
2. 由於產品改良，下述參數可能會有所更改，請以產品銘牌參數為準。
3. 工作溫度範圍為5~32°C，若室溫超過此範圍，機器允許不工作。
4. 名義除濕量是在室溫27°C，RH60%時測得，隨着工況的變化而會有所變化。

型號	DC-24KA
除濕量(L/D)	24
名義除濕量 (kg/h)	0.67
製冷劑(g)	180 (R410A)
使用房間最小面積(m ²)	20
使用環境溫度(°C)	5~32
額定功率(W)	300
額定電流(A)	1.3
最大輸入功率(W)	350
最大輸入電流(A)	1.6
電源(V~/Hz)	220V~240V/50Hz
噪音[dB (A)]	46
水箱容積(L)	4.2
外形尺寸mm(長×寬×高)	343×512×240
電源線規格(mm ²)	3×0.75

技術參數

1. 除濕量在室溫30°C，RH80%時測得，隨著工況的變化而有所變化。
2. 由於產品改良，下述參數可能會有更改，請以產品銘牌參數為準。
3. 工作溫度範圍為5~32°C，若室溫超過此範圍，機器允許不工作。
4. 名義除濕量是在室溫27°C，RH60%時測得，隨着工況的變化而會有所變化。

型號	DC-30KA
除濕量(L/D)	30
名義除濕量 (kg/h)	0.76
集水容量(g)	200 (R410A)
使用房間最小面積(m ²)	25
使用溫度範圍(°C)	5~32
額定功率(W)	360
額定電流(A)	1.7
最大輸入功率(W)	400
最大輸入電流(A)	1.8
電源(V~/Hz)	220V~240V/50Hz
噪音[dB (A)]	46
水箱容積(L)	4.2
外形尺寸mm(長×寬×高)	349×512×240
電源線規格(mm ²)	3×0.75

安全警示

為了您和家人的健康，請在使用本機前仔細閱讀以下內容：

要求：

- ◆ 請將該家電置於平坦的空地，保持家電與周圍事物之間至少有 50 釐米的距離。
- ◆ 切勿將本機放置於水或者其他液體中。
- ◆ 如果電源線損壞，必須由專業人員或電工進行更換，以避免危險。
- ◆ 該家電應按照相應國家佈線規範進行安裝。
- ◆ 在停止使用，重置或清潔本機以及長期不使用時，請拔掉電源。
- ◆ 請在規定電壓下使用。
- ◆ 本機僅供室內使用，請勿做其它用途。
- ◆ 請勿置重物於本機之上。
- ◆ 重啟本機前請清空水箱以免溢濺。
- ◆ 請勿傾斜以免溢出的水損壞本機。
- ◆ 請勿放置廢棒、硬物於機內，避免錯誤及損壞的發生。
- ◆ 發生異常時（如發出焦味等），請關閉本機並拔下電源線。
- ◆ 該家電的使用者必須年滿 8 歲。體弱者，感觀能力弱者或者心理素質低下者必須要在瞭解正確使用方法和危害的情況下監督使用。禁止兒童玩耍。兒童需在有監督的情況下方可清理和維護該器具。
- ◆ 如果電源線軟線損壞，為了避免危險，必須由製造商其維修部或其他專業人員進行更換。

禁止：

- ▲ 請勿將本機置於發熱裝置（火焰或加熱器等）附近。
- ▲ 請勿以插上或拔掉插頭來開啟或關閉本機。
- ▲ 不要在本機附近使用殺蟲噴霧劑或其他可燃性物質。
- ▲ 勿用尖銳的東西劃傷本機外觀。
- ▲ 勿將油或水濺入本機。
- ▲ 勿用水清洗本機，用半濕的軟布擦拭即可。
- ▲ 勿用諸如苯、汽油、酒精等之類的化學溶劑擦拭本機。若機體確實很髒，請使用中性的清潔劑擦拭。
- ▲ 請勿將機器倒置。
- ▲ 請不要把手指伸入出風口。
- ▲ 請注意噪音干擾。

常見問題

Q: 為何冬天除濕機水箱中存水較少?

- 在冬天，氣溫低，空氣乾燥。較之夏天，除濕機的除濕能力劇烈下降，這並非故障。

Q: 為何除濕機無法運轉或突然停止運轉?

- 本機可能處於水滿，或者水箱沒裝好狀態，倒掉水箱裏的水，或者重新按照正確方式把水箱裝好即可。

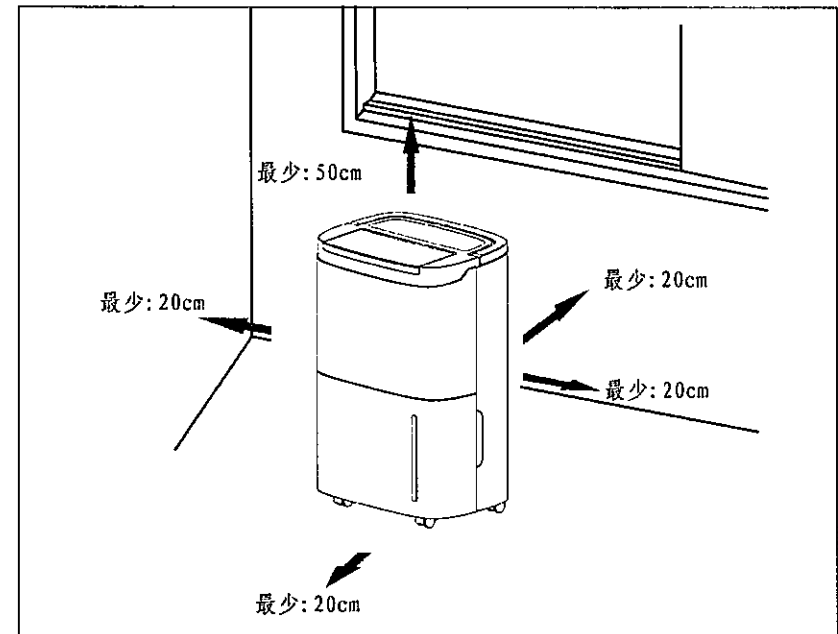
- 可能此時處於“除濕模式”環境溫度較低或較高(當環境溫度低於 5°C 或高於 32°C 可能無法除濕)。機器的使用環境溫度為 5-32°C，相對濕度 30%-80%。
最佳使用溫度為 16-32°C。

Q: 為何送風口吹出熱風?

- 本機抽取室內的空氣，由除濕單元將其冷卻，溫度降低到凝露點以下，凝結成水滴，水滴最後落入水箱，經過除濕的空氣再由回溫單元升溫，這樣做能夠降低能耗，也加快除濕的速度，所以排出即為熱風，這並非故障。

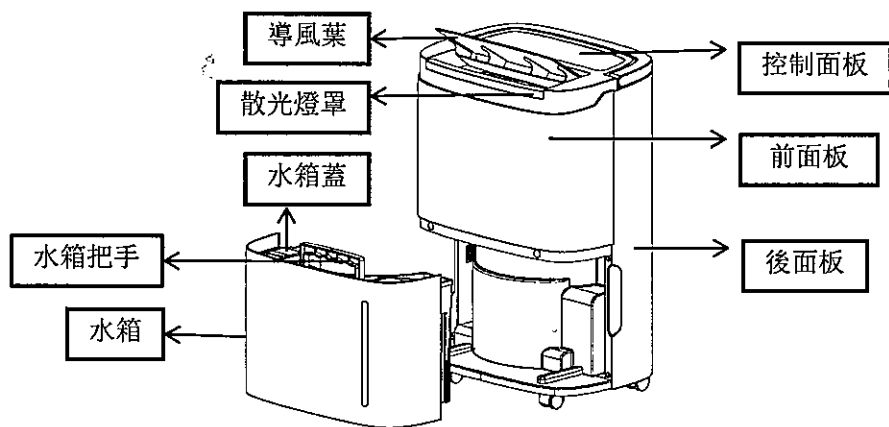
安裝

- ◆ 運轉之前請將水箱中的水倒掉。
- ◆ 運轉中請儘量少開門窗，這樣做可以節省能源。
- ◆ 安裝除濕機的時候，務必在本機周圍留下一定的空間
要求上方最小 50 釐米，前後左右最小 20 釐米。如下圖。
- ◆ 本機在使用時發現噪音大時：建議在本機下墊上墊子或減震橡膠板等，這樣可以減少振動和噪音，還能減少木地板或地毯的凹陷。

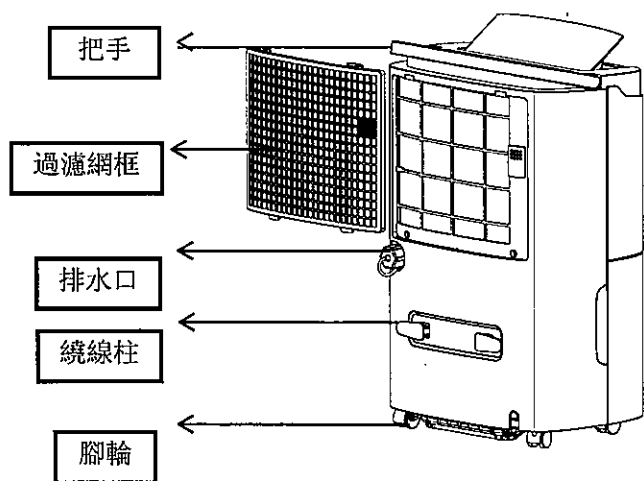


組件

前側



後側

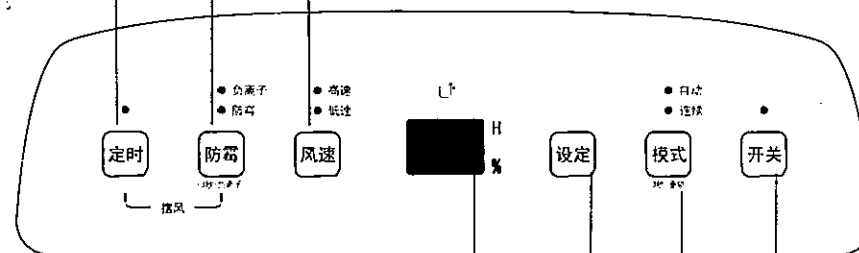


控制面板

定時按鍵
24 小時定時設置，按下此鍵，設置機器定時開關。在定時模式下，調節時間從 1-24 小時，每 1 小時為一個單位。如果您想取消定時設置，在定時設置確認時按下定時鍵即可。同時按定時鍵+機內乾燥鍵可啟動擺風功能，再按可關閉擺風功能。

機內乾燥鍵
按下該鍵啟動機內乾燥能。
長按機內乾燥鍵 3 秒可啟動負離子功能，再長按 3 秒關閉負離子。

風速鍵
自動和連續除濕模式下可選擇風速，高風 ↔ 低風之間迴圈選擇。



雙 88 顯示
在自動除濕、連續除濕等模式下此圖案顯示室內的濕度，在自動除濕模式下設定濕度此圖案顯示設定濕度；定時狀態顯示定時時間，%表示濕度的百分比。

濕度調節鍵
在自動除濕下可設定濕度，在 30%-80%之間迴圈，每 5%為一個單位。

模式鍵 在開機或定時開機時按此鍵可選擇自動除濕、連續除濕等模式，選擇模式對應的指示燈亮。
長按模式鍵 3 秒可啟動童鎖功能，再長按 3 秒關閉童鎖能。

開關鍵 按此鍵開啟和關閉機器。

操作方法

定時關機的設置

- 在機器運行狀態下，按[定時鍵]進入定時狀態，通過定時鍵來調節時間從 1 小時到 24 小時，每按一次則設定時間增加 1 小時，超過 24 小時後，數字回到 1，開始迴圈，也可以一直按住定時鍵，時間向前增加迴圈變化，設定的時間到時，機器自動關機。設定完成後，如果定時鍵在 5 秒內無任何動作，則表示確認定時時間。定時關機狀態時，[定時鍵]上的按鍵燈常亮。

定時開機的設置

- 在機器待機狀態下，按[定時鍵]進入定時狀態，通過定時鍵調節所需定時時間的調法與定時關機一樣，設定完成後，如果[定時鍵]在 5 秒內無任何動作，則表示確認定時時間。

自動除濕模式

- 自動除濕，選中此選項，如果房間濕度>設定濕度+5%，則壓縮機啟動，風機設定風速運行，如果房間濕度<設定濕度-5%，則壓縮機停止，風機設定風速運行，如果房間濕度在設定濕度+5%到設定濕度-5%之間，整機按原運行狀態運行，設定濕度的初始值為 50%。

連續除濕模式

- 連續除濕模式，選中此選項，則不管房間裏相對濕度如何，壓縮機啟動，風機默認高速運行，風速可調節。

機內乾燥功能

- 按下機內乾燥鍵開啟機內乾燥功能，能防止機內長黴，再按下機內乾燥鍵則關閉此功能。若長按機內乾燥鍵 3 秒可啟動或關閉負離子功能(可選)。

童鎖功能

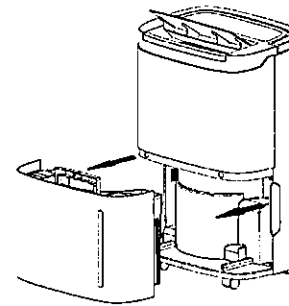
- 長按模式鍵 3 秒可啟動或關閉童鎖功能。(童鎖功能啟動後操作面板所有按鍵失效)

排水

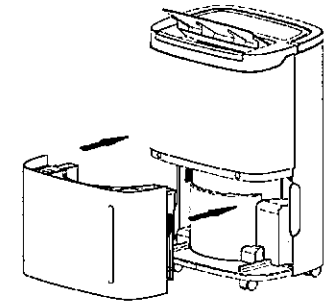
水箱的使用

當水箱充滿水時，控制面板上的水滿圖示閃爍(此時整機將停止運轉)，蜂鳴器響十聲提醒使用者，直至水被倒掉。

- ◆ 將雙手分別放在後殼側邊的凹陷處，輕輕取出水箱
- ◆ 掀開右側的水箱蓋，將水從水箱與水箱蓋之間形成缺口內倒出。



- ◆ 將水箱蓋摺上，水箱把手旋轉放下。
- ◆ 再把水箱輕輕地放回正確的位置再重新開啟除濕機。

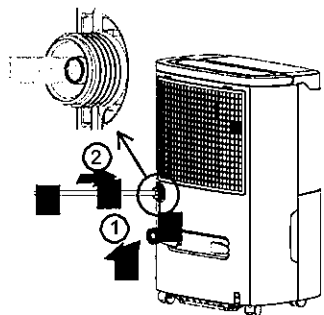


注意:當水箱水滿時請把水箱中的水清空，在把水箱放入機體前，請確認浮球是否旋轉靈活，然後用雙手將其推入到位。

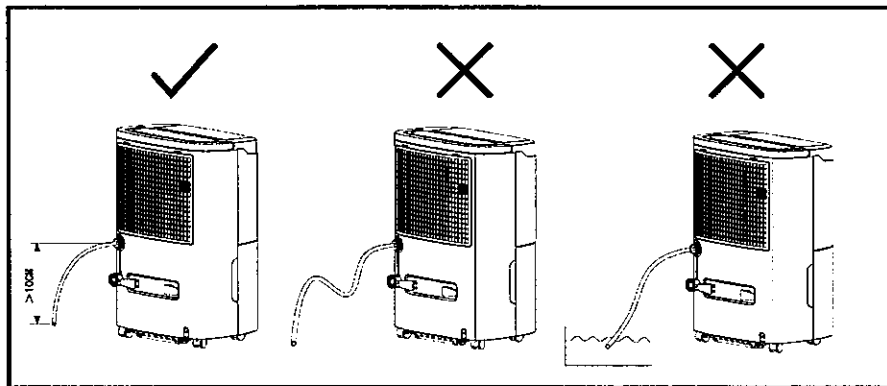
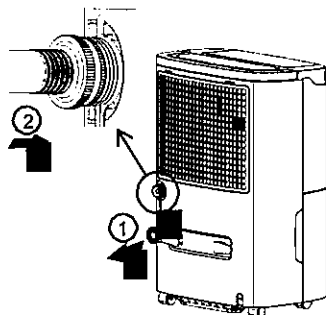
2、連續排水方式

如果你不想經常去倒水箱裏的水，可以在本機後面連接一個排水管(管的內徑為 9.0 毫米)排水，這根管可能需要用戶自己購買。也可準備具有標準螺紋的花園軟管(26.98 毫米)。

- ◆ 在後面找到排水口位置，擰下水蓋，拔出水塞。
- ◆ 將 9.0 毫米水管連接到排水口上。



- ◆ 在後面找到排水口位置，擰下水蓋，拔出水塞。
- ◆ 將標準螺紋的花園軟管旋緊在螺紋排水口上。



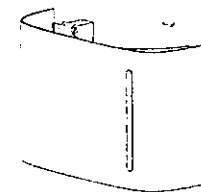
注意：外接水管不可過長（建議長度小於 0.6 米），水管末端高度須低於機身排水口高度 10 釐米以上，水管要保持順暢，否則可能無法正常排水。

保養

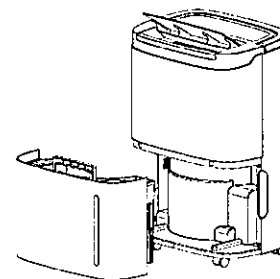
注意事項：

- 在維護或修理前請先拔掉電源，以避免觸電。
- 如果很久不用除濕機，請拔掉電源。
- 請不要使用酒精，汽油，苯等化學溶劑清潔機體。

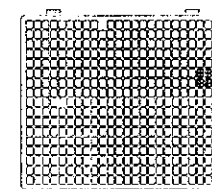
- ◆ 請定時用沾潔淨水的軟布清洗水箱，以避免裏面發黴。



- ◆ 用濕布輕輕地擦拭機體表面，不要使用清潔劑或研磨劑，以免傷害塑料表面。



- ◆ 至少兩周清洗一次可洗的過濾網，簡單地用潔淨水清洗就可以了，不要使用化學溶劑或熱水清洗。



故障排除

1. 如果除濕機出現了下列問題，可以按以下方法決解。

狀況	可能的原因	解決方法
除濕機不運轉	電源插頭是否掉了？	把電源插頭插在插座上。
	水箱的水是否滿了？（水箱的水滿了或水箱放置的位置不對）	把水箱裏的水倒掉，然後再把水箱裝回去。
	環境溫度過低或高	建議在 5-32℃ 環境下使用
除濕功能不起作用	房間的溫度或濕度是否太低了？	在乾燥的季節，除濕能力將會降低。
	出風口和進風口是否被阻擋？	將阻擋出風口和進風口的物品清理乾淨。
不出風	空氣過濾網是否被阻塞了？	按照上面的方法清理空氣過濾網。
運行時噪音異常	是否放置不妥，以至本機傾斜或不穩？	請把除濕機放置於平穩的地方使用。
	空氣過濾網是否被阻塞了？	按照上面的方法清理空氣過濾網。
	有“哧哧”聲	冷媒流動的聲音屬正常現象
有水漏出	排水管連接鬆弛	接好排水管
	排水系統受阻	清除阻塞物順水管
有結霜現象	環境溫度較低，處於待化霜狀態。	屬正常的功能現象，本機具有自動除霜功能

2. 顯示代碼說明：

顯示代碼	說明
FL	整機處於水滿報警
E1	盤管感測器檢測異常
E2	室溫感測器檢測異常
P1	整機處於除霜狀態，屬於正常現象
CL	整機處於機內乾燥狀態，屬於正常現象
LC	整機處於童鎖功能啟動狀態

附件

1. 熔斷絲參數

250VAC

電流：2A



處理：

請勿將廢棄的產品與其他未經分類的廢棄物放置在一起，此種廢棄物應當單獨放置以備其他特殊使用。

一切數據只供參考，產品功能或因技術提升而改動，恕不另行通知。